



EXPLOSIONADO RECAMBIOS  
CALDERA MURAL A GAS

Modelo

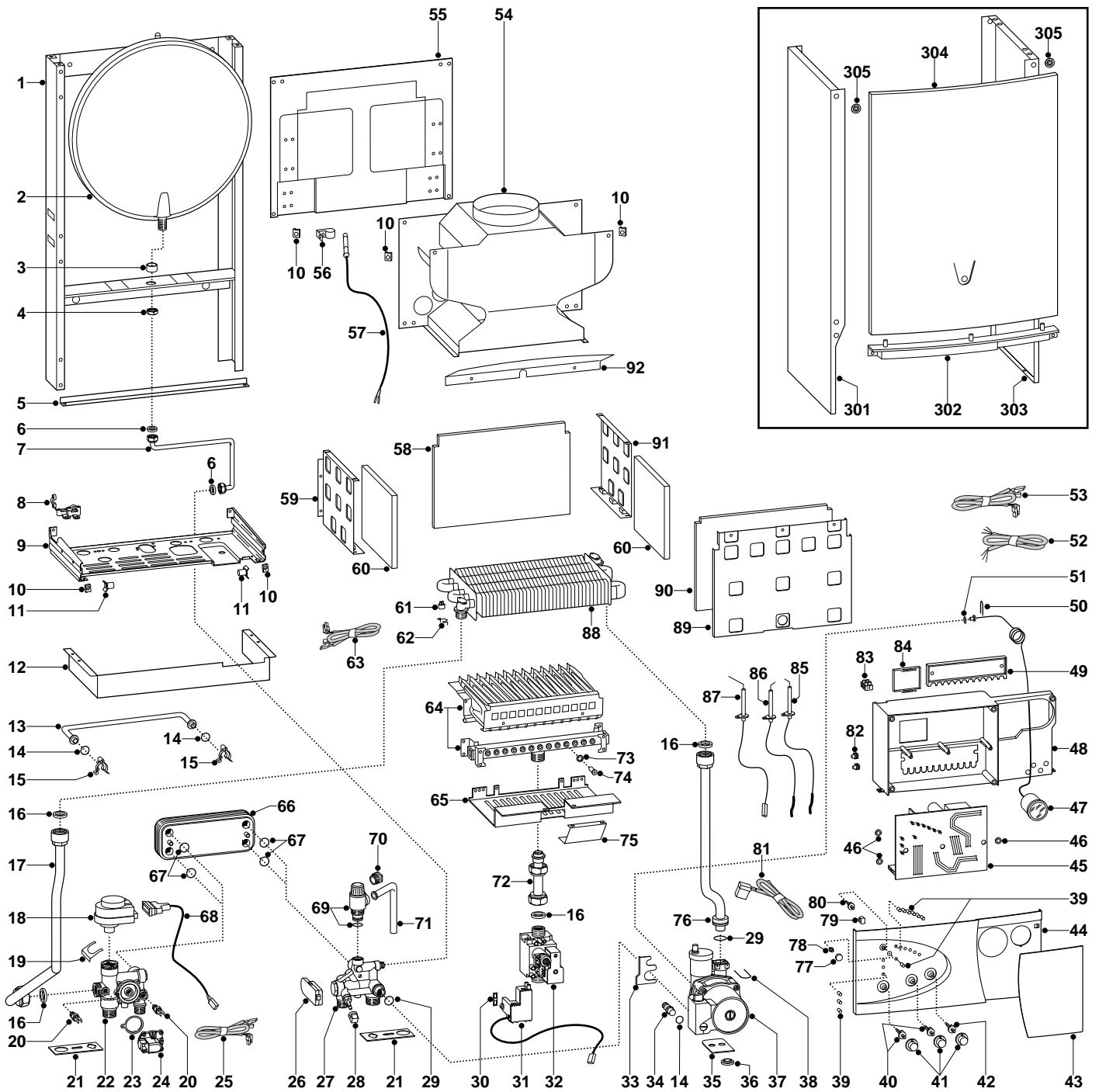
**MICROGENUS II 23 MI**

**MICROGENUS II 27 MI**

---

Edición 1 fechada 20 Septiembre 2002





ER2002210030801004

MODELO CALDERA	ALIMENTACION A GAS	VALIDEZ REGISTRO	REF
MICROGENUS II 23 MI	METANO	2320220500001	A
MICROGENUS II 27 MI	METANO	2320220500001	B

POS.	CODIGO	DESCRIPCION	REF.	NOTA
1	-----	Bastidor		11
2	998616	Vaso de expansión		
3	998776	Tuerca vaso expansión		
4	998581	Contratuerca 3/8"		
5	995393	Angular inferior bastidor		
6	573521	Kit - Junta 3/8" (25 pzs)		
7	999102	Tubo vaso de expansión		
8	998580	Sujetacable		
9	-----	Soporte grupo hidráulico		11
10	570717	Kit - Muelle fijación (5 pzs)		
11	995492	Perno de rotación panel frontal		
12	995333	Cárter cubreracor blanco		
13	998589	Tubo by-pass		
14	998077	Kit -Junta tórica (O-ring) (20 pzs)		
15	998064	Kit -Muelle tubo by-pass (10 pzs)		
16	573520	Kit - Junta 3/4" (25 pzs)		
17	999996	Tubo envío		
18	997147	Cabeza motorizada para válvula de 3 vías		
19	997077	Muelle fijación motor		
20	998458	Sonda de temperatura		
21	999601	Junta antivibración		
22	998613	Grupo envío		
23	571547	Membrana presostato diferencial bomba circulador		
24	998099	Presostato bomba circuladora		
25	998632	Cable sondas		
26	999075	Detector de flujo Fugas		
27	999672	Grupo retorno para flusostato		
28	571559	Mando grifo de llenado		
29	998424	Kit -Junta tórica (O-ring) (10 pzs)		
30	574279	Kit - Junta IP44 NAC 504 (5 pzs)		
31	999919	Rectificador con cable		
32	997089	Valvula de gas SIT 845 SIGMA con conexión 3/4"M		
33	999162	Abrazadera fijación bomba circuladora/grupo retorno		
34	999598	Tapón bomba D=10		
35	995364	Junta antivibración para bomba circuladora (20 pzs)		
36	999100	Arandela para tornillo bomba (20 pzs)		
37	999591	Bomba circuladora	A	
37	999623	Bomba circuladora	B	
38	997153	Kit-Clip fijación rápida 21,8 (20 pzs)		
39	998570	Lente led		
40	998575	Prolongación mando de regulación		
41	998603	Mando de regulación		
42	998572	Prolongación mando On/Off		
43	999059	Tapa frontal		
44	999942	Frontal		
45	998946	Circuito electrónico CMP1-MI (2)		
46	569711	Kit - Arandela de nylon d.=10 (20 pzs)		
47	999245	Manómetro D=42		
48	-----	Frontal		11
49	998953	Tapa posterior		
50	571548	Clip fijación rápida int. 10"		
51	998517	Kit-Junta 5030 EPDM (20 pzs)		
52	999521	Cable de alimentación		
53	998863	Cable baja tensión		
54	996335	Campana cortatiro	B	
54	996425	Campana cortatiro	A	
55	-----	Panel posterior cámara de combustión		11
56	573349	Muelle termostato humos		
57	995309	Cable sonda humos	B	
57	995348	Cable sonda humos	A	
58	996126	Fibra cerámica posterior	A	
58	996161	Fibra cerámica posterior	B	
59	995893	Panel lateral izqdo cámara de combustión	A	
59	995922	Panel lateral izqdo cámara de combustión	B	
60	998639	Fibra cerámica lateral		

POS.	CODIGO	DESCRIPCION	REF.	NOTA
61	996065	Termostato de contacto 103°C		
62	998583	Muelle fijación termostato (5 pzs)		
63	999927	Cable termostato		
64	996158	Quemador 12 rampas MET	A	
64	998887	Quemador 14 rampas MET	B	
65	995335	Pantalla de protección	B	
65	999411	Pantalla de protección	A	
66	571646	Intercambiador de placas	A	
66	573295	Intercambiador de placas	B	
67	573825	Kit-Junta tórica (O-ring) inter (10 pzs)		
68	996336	Válvula desviadora presostática		
69	573172	Válvula de seguridad 3 Bar 1/2"		
70	998567	Tuerca tubo válvula de seguridad 1/2"		
71	573176	Tubo de evacuación válvula de seguridad		
72	998729	Tubo válvula de gas		
73	572138	Kit-Arandela inyector quem.pral (20 pzs)		
74	998433	Kit-Inyector quem.pral D1,30 Met (10 pz)		
75	999435	Pantalla de protección		
76	998898	Tubo retorno		
77	998604	Mando de Reset		
78	998571	Inserto mando Reset		
79	999148	Mando confort		
80	998579	Prolongación mando confort		
81	999968	Cable circuito-bomba		
82	569720	Pasacable cerrado		
83	571787	Tablero de bornes 2 polos		
84	997745	Placa para interruptor horario		
85	998623	Electrodo de encendido dcho		
86	998622	Electrodo de encendido izqdo		
87	998624	Electrodo de detección		
88	998620	Intercambiador primario	A	
88	999152	Intercambiador primario	B	
89	995921	Panel anterior cámara de combustión	B	
89	996134	Panel anterior cámara de combustión	A	
90	995952	Fibra cerámica anterior	B	
90	995999	Fibra cerámica anterior	A	
91	995892	Panel lateral dcho cámara de combustión	A	
91	995923	Panel lateral dcho cámara de combustión	B	
92	995312	Placa anterior	B	
301	998695	Panel lateral izqdo		
302	998596	Inserto panel anterior		
303	998694	Panel lateral dcho		
304	995343	Panel anterior	B	
304	998690	Panel anterior	A	
305	995305	Arandela tornillo (20 pzs)		
311	998716	Kit transformación MET (15 piezas)		12
312	998717	Kit transformación LPG (15 piezas)		12

NOTA	DESCRIPCION
11	No está previsto el suministro como recambio
12	No reflejado en el plano